

Выпуск

1

Принтеры Zebra

Z4M/Z6M

(русифицированная версия)

Руководство пользователя

Предупреждение об ограничении ответственности: Целью создания данного руководства является предоставление информации о принтерах Zebra Z4M/Z6M. Все усилия были приложены для того, чтобы сделать данное руководство как можно более точным. Информация представлена по принципу «как есть». Автор и издательство не несут никакой ответственности перед лицами и организациями, осознавая возможность повреждения или утраты в связи с информацией в данном руководстве или использованием прилагаемого принтера. Содержащаяся в данном руководстве информация может быть изменена без предупреждения. Производитель принтера не несёт никакой ответственности за технические и редакционные ошибки и опечатки, а так же за непосредственный и последующий ущерб, исходящий из производительности или функциональности при использовании. Последующие изменения будут опубликованы в следующем издании. Мы заранее благодарны за любые предложения и замечания, связанные с данным руководством.

Торговые марки: Все торговые марки являются собственностью их уважаемых обладателей.

Исходный текст © Zebra

© 2003 Компас-С, Россия

Адрес: г. Москва, ул. Большая Никитская 22, оф. 52

Тел.: (095) 291-96-25; факс (095)202-21-11

Е-Mail: Info@compass-c.com

Адрес в Internet: <http://www.compass-c.com>

Технический перевод: Желудков А.А.

Версия 1.0

Оглавление:

Распаковка и осмотр	4
Хранение	4
Расходные материалы	4
Питание принтера	4
Описание принтера	5
Настройка датчиков этикеток	6
Кнопки и индикаторы	7
Установка этикеток	8
Печать без отделения этикеток	8
Режим отрезки (опционально)	9
Режим отделения этикеток (опционально)	9
Режим намотки отделённой подложки (опционально)	10
Удаление подложки	11
Установка сложенной бумаги	11
Установка красящей ленты	12
Снятие красящей ленты	13
Настройка принтера	13
Печать тестовой этикетки	19
Калибровка принтера	19
Автокалибровка	19
Чистка принтера	19
Чистка печатающей головки и валика под печатающей головкой	19
Чистка датчиков	20
Чистка модуля отделяющего устройства	21
Очистка модуля отрезчика	21
Регулировка давления печатающей головки	22
Замена предохранителей	22
Поиск неисправностей	23
Сообщения на дисплее	23
Проблемы с качеством печати	25
Диагностика принтера	25
Самодиагностика	25
Дополнительная самодиагностика	25

Распаковка и осмотр

Откройте коробку и осмотрите принтер на наличие повреждений при транспортировке.

(Сохраните коробку и упаковку принтера на случай возврата принтера). В случае обнаружения повреждений немедленно сообщите об этом продавцу.

Хранение

Если принтер не используется, то упакуйте его в оригинальную упаковку. Хранить принтер при:

- Температура: $-40 - 60$ градусов Цельсия
- Влажность: 5%-80%, без конденсата

Расходные материалы

Используйте только одобренные ZEBRA расходные материалы.

Питание принтера

Блок питания принтера автоматически определяет подключённое напряжение и работает в диапазоне 90-265 VAC.

Используйте трёхштырьковую вилку с заземлением.

Замечание: В зависимости от комплектации, шнур питания может не входить в состав принтера.

1. Проверьте, что выключатель питания находится в положении «off» (выключено), перед тем, как подсоединять шнур питания (рис.1).
2. Подсоедините шнур питания в разъём для питания на задней панели принтера.
3. Другой конец шнура питания подключите в заземлённую розетку.

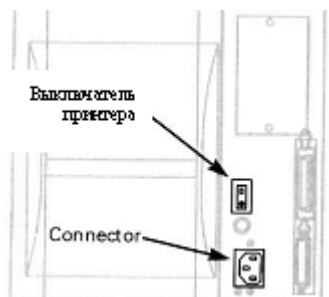
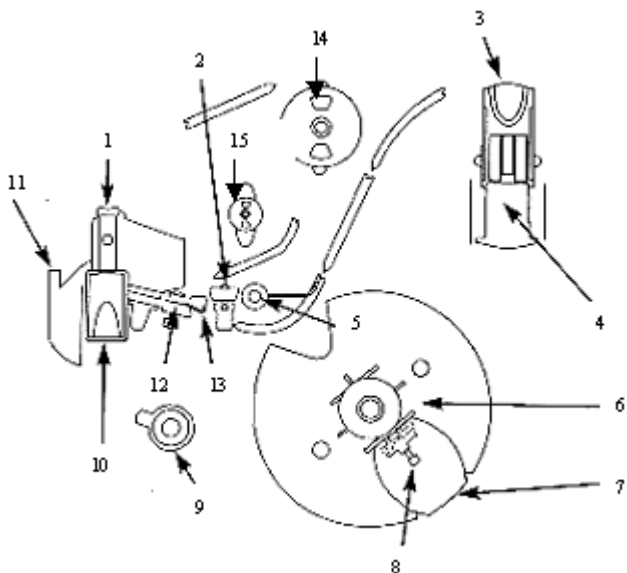


Рис.1

Описание принтера



1	Печатающее устройство
2	Датчик наличия этикеток
3	Направляющая ролика с этикетками
4	Держатель ролика с этикетками
5	Устройство регулировки натяжения этикеток
6	Валик, наматывающий бумагу
7	Направляющая для наматываемой бумаги
8	Винт
9	Регулирующий вал для подматываемых этикеток
10	Рычаг открытия печатающего механизма
11	Навешиваемое устройство
12	Датчик красящей ленты
13	Направляющая для бумаги
14	Вал, принимающий красящую ленту
15	Вал, подающий красящую ленту

Настройка датчиков этикеток

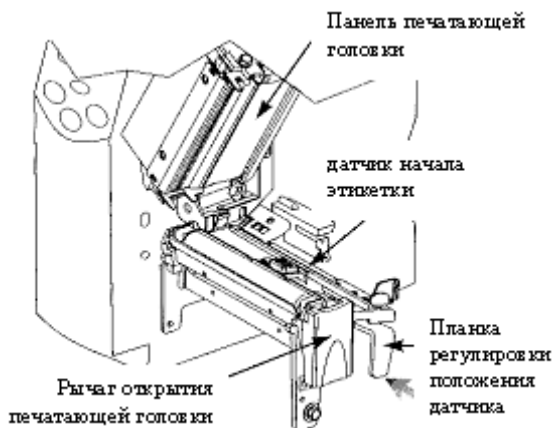
В принтере установлены два сенсора этикеток: «Датчик начала этикетки» и «Датчик наличия этикеток».

Датчик начала этикетки

Определяет начало этикетки (чёрная метка, разрыв и т.п.).

Устанавливается прямо под чёрной меткой, прорезью или в любом месте по ширине этикетки при наличии разрыва между этикетками.

1. Откройте печатающую головку, нажимая рычаг открытия печатающей головки.
2. Найдите планку регулировки датчика.
3. Двигайте датчик вдоль этикетки, пока он не окажется под указателем на начало этикетки (чёрная метка, разрыв между этикетками и т.п.) (Ориентируйтесь по лучу красного цвета).
4. Закройте печатающую головку.



Датчик наличия этикеток

Он находится в зафиксированном положении и доступен через переднюю панель (см. стр. 14 «Выбор сенсора»).

Кнопки и индикаторы

Кнопка	Назначение
FEED	Каждое нажатие принуждает принтер протягивать одну этикетку
Pause	Останавливает печать
Cancel	При нажатии после «Pause» отменяет печать данного задания (для отмены всех заданий на печать нажать и удерживать несколько секунд)
Setup/Exit	Вход и выход из режима настройки принтера
Select	Промежуточное звено между «Режимом прокрутки меню» и «Режима смены значения», после выбора пункта меню кнопками «+» или «-»
Кнопка «+» (Режим прокрутки меню)	Переход к следующей позиции меню
Кнопка «+» (Режим смены значения)	1)Увеличение значения 2)Ответ «ДА» 3)Печать этикетки (если применимо)
Кнопка «-» (Режим прокрутки меню)	Переход к предыдущей позиции меню
Кнопка «-» (Режим смены значения)	1)Уменьшение значения 2)Ответ «НЕТ» 3)Выбор знака, который надо сменить

Индикатор	Состояние	Значение
POWER	Не горит	Принтер выключен или нет питания
	Горит	Принтер включен
PAUSE	Не горит	Принтер нормально работает
	Горит	Работа принтера приостановлена
	Мигает	1)В режиме отделения этикеток (PEEL) надо удалить напечатанную этикетку 2)Инициализация Flash или PCMCIA-памяти
ERROR	Не горит	Принтер нормально работает
	Медленно мигает	Печатающая головка перегрета или недогрета, неверно заправлена красящая лента (красящим слоем в сторону печатающей головки)
	Быстро мигает	Открыта печатающая головка
	Горит	Нет бумаги, нет красящей ленты, бумага зажёвана

DATA	Не горит	Принтер нормально работает
	Мигает один раз	Нажата кнопка «Cancel»
	Медленно мигает	Принтер не может принять данные
	Быстро мигает	Принтер получает данные
	Горит	Нет данных

Установка этикеток

Печать без отделения этикеток

- 1) Нажмите на рычаг открытия печатающего механизма (печатающая головка поднимется вверх).
- 2) Поверните вниз направляющую ролика с этикетками.
- 3) Выдвигайте направляющую ролика с этикетками из принтера до упора.
- 4) Поместите ролик с этикетками на держатель для ролика, правильно сориентировав его.
- 5) Поверните вверх направляющую ролика с этикетками.
- 6) Придвиньте направляющую ролика с этикетками к ролику так, чтобы не смять этикетки.
- 7) Протяните этикетки под устройством регулировки натяжения этикеток, через слот в датчике наличия этикеток под датчиком красящей ленты, через печатающую головку.
- 8) Придвиньте направляющую для бумаги к этикеткам так, чтобы не смять их.
- 9) Закройте печатающую головку.
- 10) Если печать приостановлена (горит индикатор PAUSE), нажмите кнопку «PAUSE» для продолжения печати.

Правильная установка этикеток показана на рис. 2

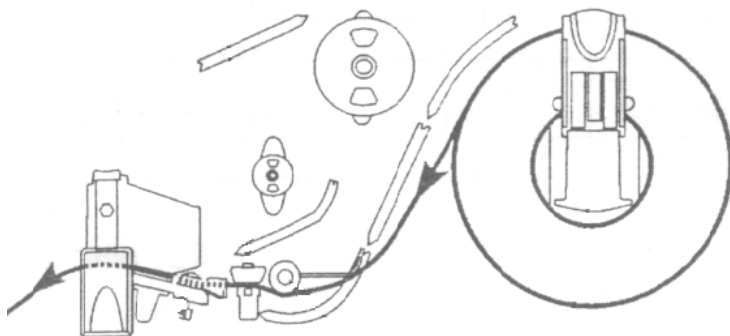


Рис. 2 «Правильная установка этикеток»

Режим отрезки (опционально)

Пункты 1-6 аналогичны пункту «Печать без отделения этикеток» (см. страницу 8).

- 7) Протяните этикетки под устройством регулировки натяжения этикеток, через слот в датчике наличия этикеток под датчиком красящей ленты, через печатающую головку и модуль отрезчика.

Пункты 8-10 аналогичны пункту «Печать без отделения этикеток».

Правильная установка этикеток показана на рис. 3

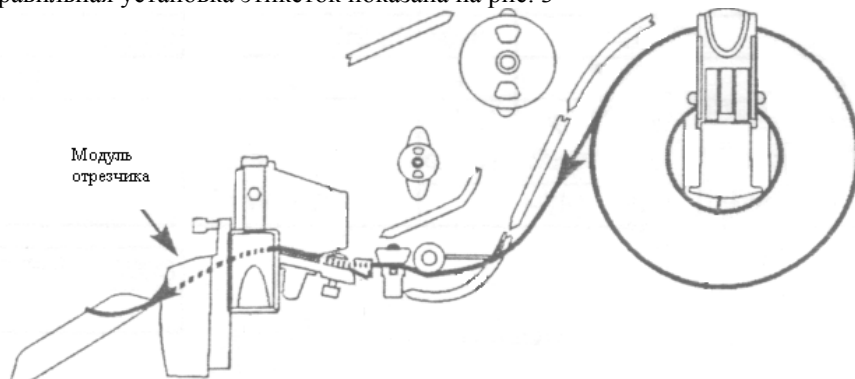


Рис. 3

Режим отделения этикеток (опционально)

Пункты 1-6 аналогичны пункту «Печать без отделения этикеток» (см. страницу 8).

- 7) Протяните этикетки под устройством регулировки натяжения этикеток, через слот в датчике наличия этикеток под датчиком красящей ленты, через печатающую головку.
- 8) Вытяните примерно 300 мм этикеток через переднюю панель принтера. Удалите этикетки с подложки.
- 9) Придвиньте направляющую для бумаги к этикеткам так, чтобы не смять их.
- 10) Поверните вниз панель открытия отделителя этикеток, чтобы открыть отделяющее устройство.
- 11) Протяните подложку над отделяющей полосой и за отделяющим устройством.
- 12) Закройте печатающую головку.
- 13) Закройте отделяющее устройство, используя панель открытия отделителя этикеток.
- 14) Если печать приостановлена (горит индикатор PAUSE), нажмите кнопку «PAUSE» для продолжения печати.
- 15) Нажмите кнопку «FEED» для тестирования.

Правильная установка этикеток показана на рис. 4

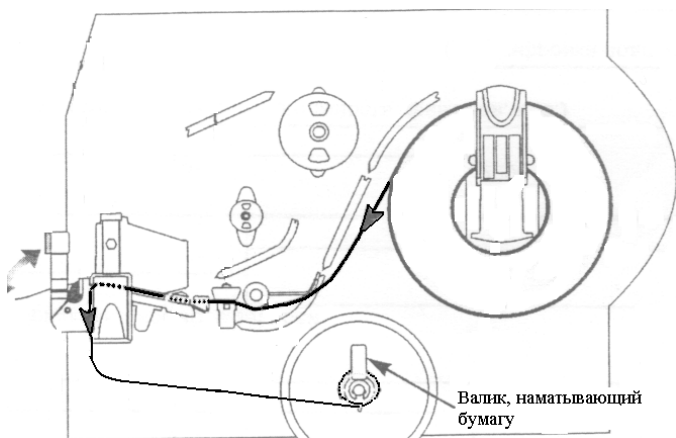
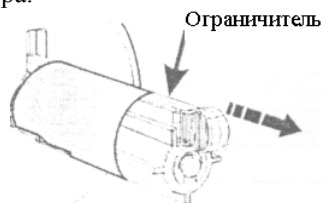


Рис. 5

Удаление подложки

- 1) Тяните ограничитель к себе до упора.
- 2) Снимите подложку с валика.
- 3) Установите ограничитель на место.



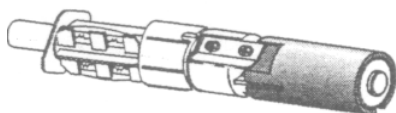
Установка сложенной бумаги

Сложенная бумага устанавливается в принтер снизу или через специальный слот на задней панели принтера.

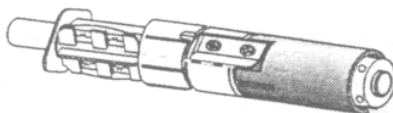
- 1) Нажмите на рычаг открытия печатающего механизма (печатающая головка поднимется вверх).
- 2) Поверните вниз направляющую ролика с этикетками.
- 3) Выдвигайте направляющую ролика с этикетками из принтера до упора.
- 4) Протяните бумагу над держателем ролика с этикетками.
- 5) Придвиньте направляющую ролика с этикетками к бумаге так, чтобы не смять этикетки.
- 6) Протяните этикетки под устройством регулировки натяжения этикеток, через слот в датчике наличия этикеток под датчиком красящей ленты, через печатающую головку.
- 7) Придвиньте направляющую для бумаги к этикеткам так, чтобы не смять их.
- 8) Закройте печатающую головку.

Установка красящей ленты

Вал, подающий красящую ленту, имеет ступенчатую (двойную) регулировку степени натяжения красящей ленты. Обычно используют «нормальное» натяжение. «Слабое» натяжение рекомендуется при широкой красящей ленте. Для перевода вала в «нормальное» положение вытягивайте конец вала до щелчка. Для перевода вала в «слабое» положение втяните конец вала до щелчка.



"Нормальное" натяжение



"Слабое" натяжение

Замечание: Всегда используйте красящую ленту с большей шириной, чем ширина бумаги. При прямой термопечати не используйте красящую ленту.

- 1) Нажмите на рычаг открытия печатающего механизма (печатающая головка поднимется вверх).
- 2) Наденьте ролик с красящей лентой на вал, подающий красящую ленту (красящей стороной вниз).
- 3) Протяните конец красящей ленты над датчиком красящей ленты, под печатающим устройством (см. рис. 6).
- 4) Не позволяйте красящей ленте сминаться. Направляйте красящую ленту по вертикальной направляющей полосе, выгравированной на левой стороне направляющей платы (см. рис 6). Закройте печатающую головку.
- 5) Оберните красящей лентой (несколько раз по часовой стрелке) вал, принимающий красящую ленту.



Рис. 6 «Установка красящей ленты»

Снятие красящей ленты

- 1) Если красящая лента не полностью выработана, то обрежьте её в любом месте между направляющей платой и валом, принимающем красящую ленту.
- 2) Поверните маховик (страница 12, рис. 6) против часовой стрелки и, удерживая его, надавите на удерживающие полосы.
- 3) Снимите использованную красящую ленту

Настройка принтера

- 1) Нажмите кнопку «Setup/Exit» после включения принтера и появления надписи «Printer Ready» на дисплее принтера для входа в режим настройки принтера.

Замечание: Иногда Вам потребуется нажать кнопку «+» несколько раз, чтобы перейти к нужному меню.

- 2) Нажимайте кнопки «+» или «-», чтобы перейти к нужному пункту меню.
- 3) Нажмите кнопку «Select», чтобы переключиться из «Режима прокрутки меню» в «Режим смены значения», после выбора пункта меню кнопками «+» или «-».
- 4) Кнопки «+» или «-» увеличивают или уменьшают значение, ответы «ДА»/ «Нет», печати этикетки. (Более подробно см. страницу 7).
- 5) Нажмите кнопку «Select», чтобы переключиться из «Режима смены значения» в «Режим прокрутки меню», после смены значения кнопками «+» или «-».
- 6) По окончании настройки принтера нажмите кнопку «Setup/Exit», для сохранения изменений и выхода из режима настройки принтера

Параметр	Пояснения
Printer Ready	Принтер готов к работе/ настройке
Darkness (яркость печати)	0-30 (по умолчанию «10»). Выставляйте минимальное значение, обеспечивающее необходимое качество печати. Слишком большое значение может прожечь красящую ленту.
Tear off (печать без отделения)	Опция настраивает позицию бумаги над отделительной полосой после печати (каждое нажатие=8 точкам) По умолчанию = 0. Диапазон: -120/+120
Print Mode (Режим печати)	Tear-off (Печать без отделения) (по умолчанию), PEEL (с отделением), Cutter (с отрезкой), Rewind (с подмоткой)

Media type (Тип бумаги)	Non-continuous (с разрывом) (по умолчанию), Continuous (без разрыва - размер этикетки задаётся программно).
Sensor type (тип сенсора)	Web (по умолчанию) – по разрыву между этикетками. Mark – по чёрной метке.
Sensor select (выбор сенсора)	AutoSelect (по умолчанию) – подходит для большинства типов бумаги. Reflective (Датчик начала этикетки) – для различных типов бумаги. Transmissive (Датчик наличия этикетки) – для бумаги с разрывами.
Print Method (метод печати)	Термотрансферная (по умолчанию) или прямая термопечать
Print Width (ширина печати)	Для смены единиц измерения выполните: Нажимайте «-» до активизации модуля «measurement». Далее клавишей «+» выберите необходимое значение (дюйм, мм, точки). Опция определяет печатаемую область вокруг ширины этикетки
List Fonts (шрифты)	Нажмите «+», чтобы распечатать все загруженные шрифты.
List Bar Codes (список штрих-кодов)	Нажмите «+», чтобы распечатать все доступные штрих-коды.
List Images (список изображений)	Нажмите «+», чтобы распечатать все загруженные изображения.
List Formats (список форматов)	Нажмите «+», чтобы распечатать все загруженные форматы этикеток.
List Setup (настройки)	Нажмите «+», чтобы распечатать текущую конфигурацию принтера.
List All (вся информация)	Нажмите «+», чтобы распечатать информацию, представленную в предыдущих пяти пунктах

<p style="text-align: center;">Initialize card (Инициализация карты памяти)</p>	<p>Используется только для удаления всей загруженной информации из модуля памяти, поставляемого опционально. Нажмите «Setup/Exit», чтобы пропустить пункт.</p> <ol style="list-style-type: none"> 1) Нажмите «+», чтобы выбрать «ДА» Если установлен пароль, то введите его и нажмите «SELECT». 2) На дисплее высветиться «Initialize card?». Нажмите «+», для ответа «ДА». 3) На дисплее высветиться «Are you sure?». 4) Нажмите «+» (ДА) для начала инициализации. Для отмены нажмите «-» (НЕТ). 5) Нажмите «Select» и «Setup/Exit». По окончании инициализации высветиться надпись «Printer ready». Процесс инициализации занимает около 5 минут.
<p style="text-align: center;">Init Flash Mem (инициализация Flash-памяти)</p>	<p>Используется только для удаления всей загруженной информации из Flash-памяти. Нажмите «Setup/Exit», чтобы пропустить пункт.</p> <ol style="list-style-type: none"> 1) Нажмите «+», чтобы выбрать «ДА» Если установлен пароль, то введите его и нажмите «SELECT». 2) На дисплее высветиться «Initialize flash?». Нажмите «+», для ответа «ДА». 3) На дисплее высветиться «Are you sure?». 4) Нажмите «+» (ДА) для начала инициализации. Для отмены нажмите «-» (НЕТ). 5) Нажмите «Select» и «Setup/Exit». По окончании инициализации высветиться надпись «Printer ready». Процесс инициализации занимает около 1 минуты.

Sensor Profile (профиль сенсора)	Нажмите «+», для распечатки информации о профиле сенсора. Для настройки чувствительности сенсоров используйте ручную настройку.
Manual Calibration (ручная настройка)	Нажмите «+» для начала процедуры настройки чувствительности датчиков бумаги и красящего ролика
Serial Comm	Выбор порта. Используйте кнопки «+» или «-» для выбора значения. RS232-по умолчанию.
Baud (скорость передачи информации)	Используйте кнопки «+» или «-» для выбора значения (9600 – по умолчанию). Это значение должно равняться значению, выставленному в компьютере.
Data Bits (информационные биты)	Используйте кнопки «+» или «-» для выбора значения (7 бит – по умолчанию).
Parity (чётность)	Используйте кнопки «+» или «-» для выбора значения (Even (чет) – по умолчанию). Значения: Even (чет), Odd (нечет), None (нет) Это значение должно равняться значению, выставленному в компьютере.
Host Handshake (управление потоком)	Используйте кнопки «+» или «-» для выбора значения (XON/XOFF – по умолчанию). Значения: XON/XOFF, DTR/DSR Это значение должно равняться значению, выставленному в компьютере.
Protocol	Используйте кнопки «+» или «-» для выбора значения (None – по умолчанию). Значения: None, Zebra, Ack_Nack. Более подробную информацию смотри в «Руководство по программированию». При использовании принтера Zebra нужно использовать значение Ack_Nack
ID Network	Используйте кнопки «+» или «-» для выбора нужного разряда (от 000 – по умолчанию, до 999). Присваивает принтеру уникальный номер при работе в сети. Это не влияет на работу протоколов TCP/IP или IPX.
Communications	Используйте кнопки «+» или «-» для выбора значения (Normal mode– по умолчанию). Diagnostics – используется для диагностики соединения принтера с компьютером. В этом режиме вся информация, посылаемая в

	<p>принтер, печатается в виде ASCII – символов.</p> <p>Значения: FE – ошибка кадрирования OE - ошибка из-за увеличения темпа работы PE – ошибка чётности</p>
Control Prefix	<p>Описания этих функций рассмотрены в «Руководство по программированию»</p>
Format Prefix	
Delimiter Prefix	
ZPL mode	<p>Используёте кнопки «+» или «-» для выбора значения (ZPL II – по умолчанию). Определяет команды какого языка использовать принтеру (ZPL или ZPL II). Более подробно различия между ZPL и ZPL II описаны в руководстве по программированию.</p>
Media Power Up	<p>Используёте кнопки «+» или «-» для выбора значения (FEED (протяжка) – по умолчанию). Параметр задаёт действие принтера над бумагой при включении: <u>Calibration</u> – перекалибровка датчиков бумаги и красящей ленты <u>FEED</u> – Протяжка этикетки по первого разрыва <u>Length</u> – определение длины этикетки <u>No Motion</u> – бумага не двигается</p>
Head close	<p>Определяет действия принтера при открытии и закрытии печатающей головки. Используёте кнопки «+» или «-» для выбора значения (FEED (протяжка) – по умолчанию). Значения: <u>Calibration</u> – перекалибровка датчиков бумаги и красящей ленты <u>FEED</u> – Протяжка этикетки по первого разрыва <u>Length</u> – определение длины этикетки <u>No Motion</u> – бумага не двигается</p>
BackFeed (подача этикетки назад)	<p>Используёте кнопки «+» или «-» для выбора значения (Default (90%) – по умолчанию). Используется в режиме отделения или отрезки</p>
Label Top	<p>Используёте кнопки «+» или «-» для выбора значения (+0 по умолчанию) (значение задаётся в точках). Диапазон: от –120 до +120. Используется для точного размещения информации на этикетке.</p>

Label Left	Используйте кнопки «+» или «-» для выбора значения (0000 по умолчанию) (значение задаётся в точках). Диапазон: от -9999 до +9999. Используется для точного размещения информации на этикетке.
Web S. Media S. Ribbon S. Take Label S. Media LED Ribbon LED	Эти параметры выставляются автоматически в процессе калибровки принтера. Нажмите Select, чтобы пропустить этот пункт
LCD Adjust	Используйте кнопки «+» или «-» для выбора значения яркости дисплея (от 00 до 19)
Format Convert	Используйте кнопки «+» или «-» для выбора значения (None – по умолчанию). Пересчёт разрешения принтера. Первое число – оригинальное dpi, второе – в какое разрешение необходимо пересчитать. Значения: None, 150V300, 150V600, 200V600, 300V600
Password Lever	Используйте кнопки «+» или «-» для выбора значения (Selected items – по умолчанию). Установка пароля на доступ и смену значения пунктов меню Selected items – для выбранных пунктов All Items – для всех пунктов
Language (язык)	Используйте кнопки «+» или «-» для выбора значения (English – по умолчанию).

Вы можете выйти из режима настройки принтера, нажав «Setup/Exit». На экране высветится «Save Changes». Варианты (Используйте кнопки «+», «-» и «Select» для выбора значения):

- Permanent – сохранение настроек даже при выключенном принтере
- Temporary – сохранение настроек до их следующего изменения или выключения принтера
- Cancel – отмена сделанных изменений (кроме температуры печати и настроек печати без отделения этикеток, если они были изменены)
- Load Defaults – загрузка заводских настроек
- Load Last Saves – загрузка предыдущих настроек, сохранённых как Permanent.

Печать тестовой этикетки

- 1) Выключите принтер.
- 2) Удерживая кнопку «Cancel», включите принтер.
- 3) Отпустите кнопку «Cancel», после того как индикатор «Data» погаснет (около 5 сек.).

На этикетке распечатываются текущие настройки принтера.

Калибровка принтера

Автокалибровка

При автокалибровке принтер определяет длину этикетки и настраивает датчики бумаги и красящей ленты.

Автокалибровка происходит при включении принтера или после исправления ошибки (для стирания ошибки откройте и закройте печатающую головку и нажмите кнопку «Pause»). Принтер начинает автокалибровку после удаления всех ошибок. Результаты автокалибровки сохраняются в памяти и сохраняются при выключении принтера.

Автокалибровка не происходит, если в настройках принтера, в меню «Media Power Up» и «Head Close» выставлены значения «Feed» или «No motion».

Чистка принтера

Для очистки принтера Zebra рекомендует использовать 90% спирт. Zebra не несёт ответственности за повреждения, вызванные использованием некачественных чистящих материалов.

Для чистки внешних поверхностей принтера можно использовать не хлопковую материю. Не используйте абразивные материалы для чистки принтера.

Чистка печатающей головки и валика под печатающей головкой

Некачественная печать может быть следствием загрязнения печатающей головки. Используйте эту процедуру после каждого ролика красящей ленты или трёх роликов этикеток.

Принтер можно оставлять включённым во время чистки, при этом сохраняются все настройки. При чистке валика придерживайте отделяющую полосу, во избежание её перекоса.

- 1) Откройте печатающую головку.
- 2) Удалите бумагу, красящую ленту, если они загружены.

- 3) Используя тампон, смоченный в рекомендованном Zebra чистящим веществом, протрите печатающий элемент (тёмная полоса). Дайте печатающей головке высохнуть, не закрывая её.
- 4) Протрите валик, поворачивая его рукой.
- 5) Удалите налипшую бумагу и другие загрязнения (не используйте для этого острые предметы).
- 6) Загрузите этикетку и красящую ленту на место и закройте печатающую головку.

Если качество печати не улучшилось, то прочистите печатающее устройство специальной чистящей пленкой, не повреждающей печатающую головку.

- 1) Выключите принтер.
 - 2) Удалите бумагу, красящую ленту, если они загружены.
 - 3) Установите чистящую пленку вместо этикеток (матовой стороной вверх).
 - 4) Закройте печатающую головку.
 - 5) Медленно протяните всю чистящую плёнку через печатающий механизм.
 - 6) Прочистите печатающее устройство обычным способом.
 - 7) Если качество печати не улучшилось, обратитесь в службу технической поддержки
- необходим один проход для очистки.
 - каждая полоса может быть использована до 10 раз.

Чистка датчиков

Датчики очищаются мягкой щёткой или струёй воздуха. Необходимо регулярно чистить датчики. Для принтера в режиме отделения этикеток необходимо периодически очищать датчик отделённых этикеток (см. рис 7).

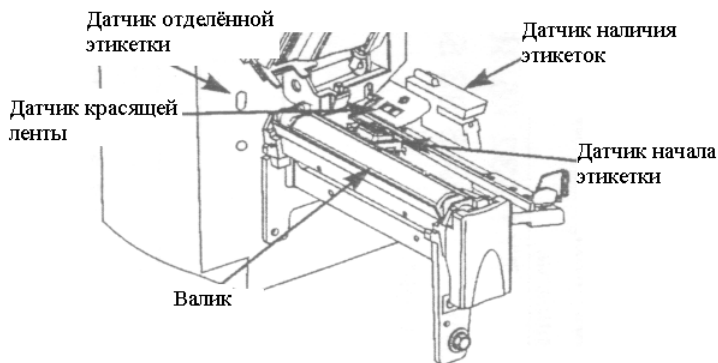


Рис. 7 «Датчики»

Чистка модуля отделяющего устройства

- 1) Откройте печатающее устройство.
- 2) Закройте (если открыто) отделяющее устройство во избежание перекоса отделяющей полосы. При чистке избегайте сильно давить на отделяющую полосу во избежание её перекоса.
- 3) Очистите отделяющую полосу, используя мягкую щётку или тампон, смоченный в рекомендованном Zebra чистящем веществе.
- 4) Откройте отделяющий модуль, потянув его на себя.
- 5) Очистите прижимной валик тампоном, смоченным в рекомендованном Zebra чистящем веществе или мягкой щёткой.
- 6) Закройте отделяющий модуль.
- 7) Закройте печатающую головку.

Замечание: Дайте высохнуть чистящему веществу перед дальнейшим использованием принтера.

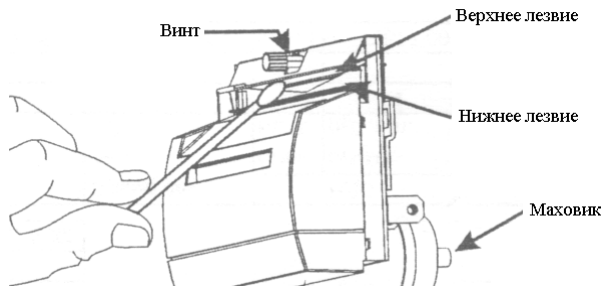
Очистка модуля отрезчика

Замечание: Всегда выключайте принтер перед чисткой модуля отрезчика.

Для очистки лезвий отрезчика от липких загрязнений выполните:

- 1) Снимите модуль отрезчика, отвернув винт.
- 2) Очистите верхнее лезвие модуля отрезчика, используя тампон, смоченный в рекомендованном Zebra чистящем веществе.
- 3) Для очистки нижнего лезвия поверните маховик, расположенный на моторе отрезчика против часовой стрелки, пока не увидите V-образное лезвие.
- 4) Очистите нижнее лезвие модуля отрезчика, используя тампон, смоченный в рекомендованном Zebra чистящем веществе.
- 5) Установите модуль отрезчика на место.
- 6) Включите принтер. При этом нижнее лезвие вернётся в нормальное положение.

Если после чистки отрезчик продолжает плохо работать – обратитесь в службу технической поддержки.



Регулировка давления печатающей головки

Этот параметр следует регулировать, если на одной стороне этикетки печать слишком светлая или используется маленькая этикетка. Регулировка производится поворотом двух регуляторов, расположенных на верхней части печатающей головки. Самое маленькое деление соответствует «1», самое большое соответствует «4».

Для настройки давления используйте таблицы.

Z4M		
Ширина бумаги (мм.)	Левый регулятор	Правый регулятор
25,4	3	1
51	4	1
76	3	2
Более 89	3	3

Z6M		
Ширина бумаги (мм.)	Левый регулятор	Правый регулятор
50	6	1
75	6	2
100	7	3
125	7	4
Более 140	6	6

Некоторые типы бумаги требуют повышенного давления для качественной печати. Для этого увеличьте значения сразу двух регуляторов на единицу. Если при печати бумага смещается влево – увеличьте значение правого регулятора или уменьшите значение левого.

При печати на принтере Z6M в режиме отделения этикеток (при ширине этикетки более 150 мм.) рекомендуется установить значение левого регулятора в позицию «7», а правого в позицию «6».

Замена предохранителей

Предохранитель находится под выключателем принтера на задней панели принтера. Перед заменой предохранителя выключите принтер и отсоедините шнур питания.

- 1) Плоской отвёрткой отверните держатель предохранителя (против часовой стрелки).
- 2) Выньте перегоревший предохранитель и установите на его место новый.
- 3) Плоской отвёрткой вверните держатель предохранителя на место.

Поиск неисправностей

Сообщения на дисплее

«Ribbon Out»

Проблема	Решение
При термотрансферной печати красящая лента не установлена или установлена неправильно	Правильно установите красящую ленту (стр. 12)
При термотрансферной печати датчик красящей ленты не определяет красящую ленту	Проведите калибровку датчиков бумаги и красящей ленты (стр. 16)
При прямой термопечати	Настройте принтер на прямую термопечать (стр. 14) и снимите красящую ленту
	Проверьте настройку программы

«Paper Out»

Проблема	Решение
Бумага не установлена или установлена неправильно	Правильно установите бумагу (стр. 8)
Неправильно настроен датчик бумаги	Правильно настройте датчик (стр. 6)
Принтер настроен на этикетки с разрывом, но установлены этикетки без разрыва	Установите правильный тип этикеток или перенастройте принтер (стр. 14)
	Установите правильность настройки программы
	Откалибруйте принтер (стр. 14)
Используется не правильный датчик этикеток	Выберите правильный датчик (стр. 14)

«Head Open»

Проблема	Решение
Печатающая головка плохо закрыта	Закройте печатающую головку
Не правильно установлена красящая лента (перекрывает датчик открытой печатающей головки)	Правильно установите красящую ленту (стр.12) и закройте печатающую головку

«Ribbon In»

Проблема	Решение
Неправильно установлен метод печати	Выберите правильный метод печати (стр. 14)
	Установите правильность настройки программы
Установлена красящая лента	Удалите красящую ленту и установите метод прямой термопечати (стр. 14)
	Установите правильность настройки программы

«Head Over Temp»

Проблема	Решение
Печатающая головка перегрелась	Дайте принтеру остыть. Печать продолжится автоматически после снижения температуры.

«Head Under Temp»

Проблема	Решение
Печатающая головка недостаточно нагрета	Продолжать печать до достижения оптимальной температуры
	Перенести принтер в более тёплое место

«Cutter Jam»

Проблема	Решение
Отрезчик забит бумагой	Выключите принтер и отсоедините его от сети. Очистите отрезчик от налипшей бумаги

«Out Of Memory»

Проблема	Решение
Недостаточно памяти для выполнения функции, выведенной во второй строке сообщения	Недостаточно памяти
	Проверьте установку Flash памяти, её переполнение, защиту от записи

Проблемы с качеством печати

Проблема	Решение
Неправильное сочетание бумаги и красящей ленты	Проконсультируйтесь со службой технической поддержки
Слишком большая скорость печати	Уменьшите скорость печати
Слишком большая температура печати	Уменьшите температуру печати
Плохое качество печати (полосы и т.п.)	Прочистите печатающую головку (стр. 19)
На одной из сторон этикетки печать светлее или этикетки мнутся по краям	Отрегулируйте давление печатающей головки (стр. 22)

Сминается красящая лента

Проблема	Решение
Красящая лента не правильно установлена	Правильно установите красящую ленту (стр. 12)
Плохая яркость печати	Отрегулируйте яркость печати (стр. 13)
Не отрегулировано давление печатающей головки	Отрегулируйте давление печатающей головки (стр. 22)
Этикетки смещаются	Проверьте регулировку направляющих для бумаги

Калибровка

Проблема	Решение
«Автокалибровка» не работает	Проведите ручную калибровку (стр. 16)
	Установите этикетки и проверьте положение датчика начала этикетки

Диагностика принтера

Самодиагностика

Производится автоматически при включении принтера. При возникновении неисправностей, на дисплей выводится надпись «Failed». Обратитесь в службу технической поддержки

Дополнительная самодиагностика

Выводит дополнительную информацию о принтере и проводится по нажатию комбинации кнопок при включении принтера.

- 1) Выключите принтер
- 2) Удерживая кнопки, включите принтер
- 3) Отпустите кнопки, когда индикатор «DATA» погаснет (около 5 сек.).

Замечания:

- При проведении диагностики принтера избегайте посылать этикетки на печать.
- При отмене самодиагностики до её завершения, выключите и включите принтер для перезагрузки принтера.
- При проведении диагностики в режиме отделения этикеток снимайте этикетки по мере их печати.
- Правильно устанавливайте ширину печати перед проведением диагностики

По кнопке «Cancel»

Выводит на печать список текущих настроек принтера.

По кнопке «Pause»

Используется при настройке механической составляющей принтера (качества печати).

- При этом тесте печатается 15 этикеток со скоростью 2” в сек. и принтер останавливается. Каждое нажатие на кнопку «Pause» приведёт к печати 15 этикеток.
- Если после остановки принтера нажать кнопку «Cancel» и затем снова кнопку «Pause», то принтер проведёт печать на скорости 6” в сек..
- Если после остановки принтера опять нажать кнопку «Cancel» и затем снова кнопку «Pause», то принтер проведёт печать 50 этикеток на скорости 2” в сек..
- Если после остановки принтера опять нажать кнопку «Cancel» и затем снова кнопку «Pause», то принтер проведёт печать 50 этикеток на скорости 6” в сек..
- Если после остановки принтера опять нажать кнопку «Cancel» и затем снова кнопку «Pause», то принтер проведёт печать 15 этикеток на максимальной скорости.

Вы можете прервать выполнение теста в любой момент, нажав и удерживая кнопку «Cancel».

По кнопке «FEED»

Выводит на печать этикеток с разной яркостью печати.

Установка значений «По умолчанию»

- 1) Дважды нажмите кнопку «Setup/Exit».
- 2) Используйте кнопки «+» и «-» для прокрутки меню до пункта «Load Defaults».
- 3) Нажмите кнопку «Setup/Exit».

Zebra предоставляет различную информацию и техническую поддержку пользователей. Вы можете связаться с Zebra:

WWW.ZEBRA.COM

С фирмой «Компас-С» Вы можете связаться любым из способов:

- Адрес в Internet: www.compass-c.com
- E-mail: info@compass-c.com
- Тел.: (095) 291-96-25
- Тел./Факс: (095) 202-21-11